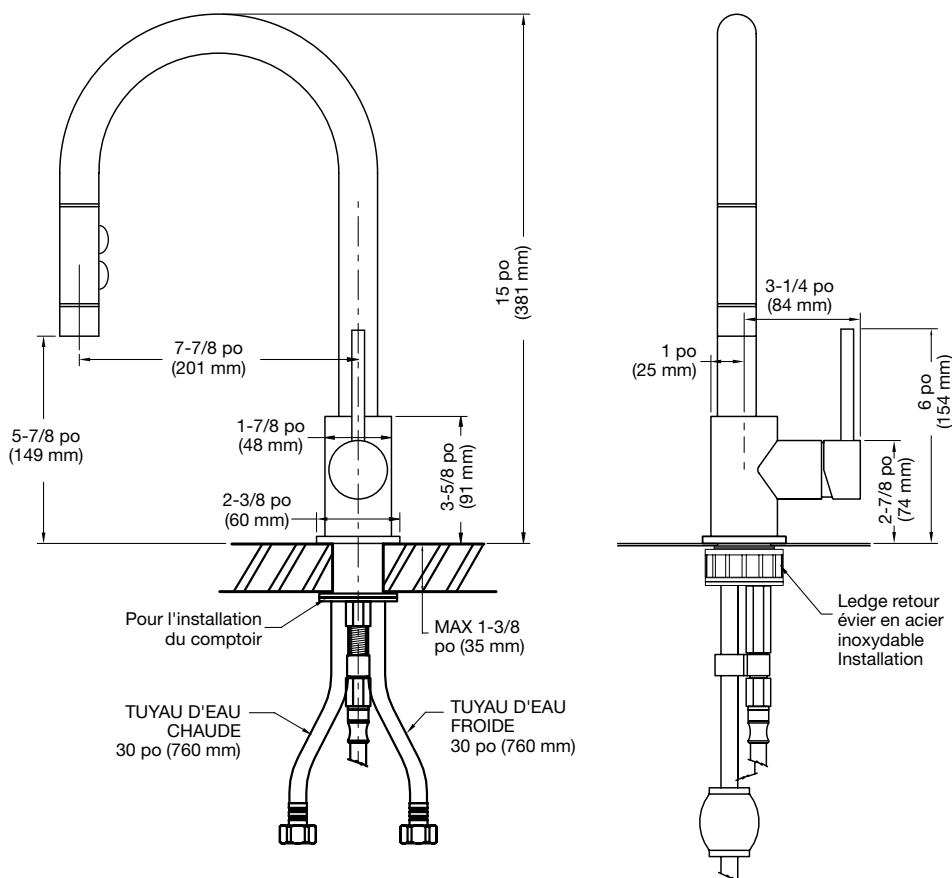




NUMÉRO DE MODÈLE :

☐ **4717302** Double contrôle avec tête de jet amovible vers le bas



DESCRIPTION GÉNÉRALE :

Corps de valve en laiton forgé avec bec pivotant en laiton et poignée à levier métallique. Jet amovible à 2 fonctions avec tuyau de pulvérisation en nylon de 78-3/4 po (2000 mm) long. Boutons de pulvérisation de couleur assortie. Cartouche à disque en céramique sans rondelle. Comprend deux clapets de non-retour intégrés. Boyaux d'alimentation flexibles en acier inoxydable de 30 po (760 mm) avec raccords de compression de 3/8 po. Débit maximal de 1,5 gpm (5,7 l/min).

CARACTÉRISTIQUES DU PRODUIT :

Cartouche de robinet à disque céramique : assure un contrôle précise et en douceur, ainsi qu'un rendement antigoutte et sans entretien pour la vie.

Fabrication en laiton : Matériau pour robinets d'excellente qualité pour une plus longue durée de vie.

Robinet avec mémoire de position : permet à l'utilisateur d'ouvrir et de fermer le robinet au réglage de température désirée sans avoir à ajuster la position de la poignée à chaque fois.

Faible en plomb : Respecte les recommandations NSF Standard 61/Section 9 & Prop 65 Plomb exigences.

Jet amovible vers le bas : Tuyau de pulvérisation en nylon de 78-3/4 po (2000 mm).

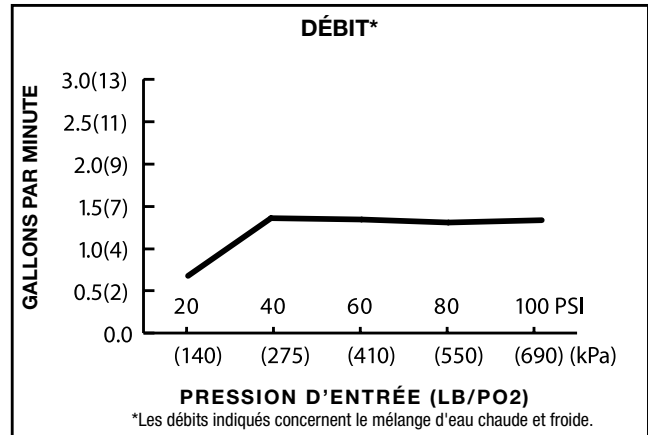
Clapet : empêche le retour d'eau.

Fini : Chrome poli

CODES ET NORMES

Ces produits respectent ou dépassent les normes et codes suivants :

NSF 61 / Section 9
IAPMO (cUPC)
CSA B651-12 BARRIER FREE



Numéro du produit	Description	Options de fini
		Chrome poli
		002
4717302	Double contrôle avec tête de jet amovible vers le bas.	

Conforme aux normes d'accessibilité b651-12